



Adoucisseurs Série 5000 1" Simplex Adoucisseurs d'eau pour des débits plus importants

Les adoucisseurs d'eau de la série 5000 sont utilisés pour adoucir l'eau des immeubles à appartements, des collectivités et des petites industries. En fonction des connexions disponibles et du débit de pointe demandé, nous proposons la configuration idéale.

La cuve de résine est remplie avec de résines adoucissantes de haute qualité. L'ensemble de l'unité est contrôlé par notre module de contrôle universel (CUC).

Tous les modèles sont disponibles en versions Simplex, Duplex, Triplex et Quadplex, avec tous les avantages supplémentaires.

Fonctionnement économique

Grâce aux nombreuses options de programmation, toutes les données de consommation sont disponibles pour effectuer des calculs d'optimisation.

Réservoir de sel sec

Entre les régénérations, le réservoir de sel reste sec afin de limiter les risques de croissance bactérienne.

Connexion au système de l'immeuble

Le CUC peut être connecté au système de gestion du bâtiment.



Adoucisseurs Série 5000 1" Simplex

Adoucisseurs d'eau pour des débits plus importants

ADOUCISSEURS SIMPLEX		5030 S	5050 S	5070 S	5100 S	5130 S	5160 S	5190 S	5250 S	5320 S	
Résine (L) ①		28	42	57	85	113	142	170	226	283	
Dimensions cuve (ø x H)		9" x 40"	12" x 54"	12" x 54"	17" x 58"	17" x 58"	17" x 72"	24" x 71"	24" x 71"	24" x 71"	
Dosage de sel (Kg) / Litre de résine		Capacité d'échange (°F.m³) @ Dosage de sel (Kg)									
0,064		110 @ 1,8	165 @ 2,7	220 @ 3,6	350 @ 5,4	466 @ 7,2	585 @ 9,1	699 @ 10,9	932 @ 14,5	1165 @ 18,1	
0,096		153 @ 2,7	229 @ 4,0	305 @ 5,5	466 @ 8,2	621 @ 10,8	780 @ 13,6	932 @ 16,3	1243 @ 21,7	1553 @ 27,2	
0,128		184 @ 3,6	275 @ 5,4	366 @ 7,3	544 @ 10,9	725 @ 14,5	910 @ 18,2	1087 @ 21,8	1450 @ 28,9	1812 @ 36,2	
0,160		202 @ 4,5	303 @ 6,7	404 @ 9,1	602 @ 13,6	803 @ 18,1	1007 @ 22,7	1204 @ 27,2	1605 @ 36,2	2009 @ 45,3	
0,192		214 @ 5,4	321 @ 8,1	428 @ 10,9	641 @ 16,3	854 @ 21,7	1072 @ 27,3	1282 @ 32,6	1709 @ 43,4	2136 @ 54,3	
Débits recommandés		Chute de pression (Bar)									
l/min	m³/h										
18,9	1,14	0,30ΔP	0,17ΔP	0,20ΔP	0,10ΔP	0,10ΔP	0,08ΔP	0,09ΔP	0,09ΔP	0,09ΔP	
37,9	2,27	0,59ΔP	0,43ΔP	0,50ΔP	0,29ΔP	0,30ΔP	0,22ΔP	0,23ΔP	0,25ΔP	0,26ΔP	
56,8	3,41	0,89ΔP	0,79ΔP	0,90ΔP	0,55ΔP	0,60ΔP	0,46ΔP	0,48ΔP	0,50ΔP	0,52ΔP	
75,7	4,54	1,18ΔP	1,24ΔP	1,40ΔP	0,90ΔP	0,97ΔP	0,77ΔP	0,80ΔP	0,83ΔP	0,86ΔP	
94,6	5,68	1,48ΔP	1,75ΔP	1,97ΔP	1,30ΔP	1,40ΔP	1,21ΔP	1,24ΔP	1,27ΔP	1,31ΔP	
113,6	6,81		2,36ΔP	2,64ΔP	1,80ΔP	1,95ΔP	1,61ΔP	1,66ΔP	1,72ΔP	1,77ΔP	
132,5	7,95		/	/	2,40ΔP	2,60ΔP	2,15ΔP	2,20ΔP	2,28ΔP	2,30ΔP	
151,4	9,08		/	/	/	/	/	2,80ΔP	2,90ΔP	3,00ΔP	
Volume bac à sel (l)		100	200	200	400	400	500	500	500	500	
Débit max. à l'égout (l/min)		12			27			38			

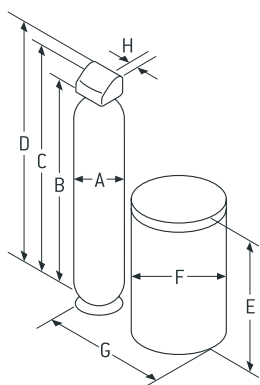
Diam. connexion entrée-sortie (in.): 1" 1/4 • Pression de fonctionnement (bar): 2,07-8,6 • Limites de température de l'eau (°C): 2 - 37
 • Alimentation électrique: 24 V – 50 Hz

① Résine synthétique à forte capacité d'échange d'ions

■ Débit continu

■ Débit intermittent ou débit de pointe

■ Débit non recommandé



	A	B	C	D	E	F	G	H
(en mm)	ø cuve de résine	Hauteur cuve	Hauteur entrée - sortie	Hauteur totale	Hauteur bac à sel	ø bac à sel	Largeur totale	Entraxe entrée - sortie
5030	230	1016	1091	1270	840	430	813	96,5
5050 / 5070	315	1400	1475	1620	870	620	1088	96,5
5100 / 5130	450	1515	1588	1734	1250	700	1303	96,5
5160	450	1829	1904	2049	1190	815	1418	96,5
5190 / 5250 / 5320	610	1930	2027	2172	1190	815	1578	96,5

ECOWATER
S Y S T E M S



Your Water. Perfected.

EcoWater Systems Europe NV

A Marmon Water / Berkshire Hathaway Company

Tel.: +32 14 24 71 11

sales@ecowater.be

www.ecowater.be



Adoucisseurs Série 5000 1" Duplex Adoucisseurs d'eau pour des débits plus importants

Les adoucisseurs d'eau de la série 5000 sont utilisés pour adoucir l'eau des immeubles à appartements, des collectivités et des petites industries. En fonction des connexions disponibles et du débit de pointe demandé, nous proposons la configuration idéale.

La cuve de résine est remplie avec de résines adoucissantes de haute qualité. L'ensemble de l'unité est contrôlé par notre module de contrôle universel (CUC).

Tous les modèles sont disponibles en versions Simplex, Duplex, Triplex et Quadplex, avec tous les avantages supplémentaires.

Fonctionnement économique

Grâce aux nombreuses options de programmation, toutes les données de consommation sont disponibles pour effectuer des calculs d'optimisation.

Réservoir de sel sec

Entre les régénérations, le réservoir de sel reste sec afin de limiter les risques de croissance bactérienne.

Connexion au système de l'immeuble

Le CUC peut être connecté au système de gestion du bâtiment.



Adoucisseurs Série 5000 1" Duplex

Adoucisseurs d'eau pour des débits plus importants

ADOUCISSEURS DUPLEX		5030 D	5050 D	5070 D	5100 D	5130 D	5160 D	5190 D	5250 D	5320 D	
Résine (L) ①		56	84	114	170	226	284	340	452	566	
Dimensions cuve (ø x H)		9" x 40"	12" x 54"	12" x 54"	17" x 58"	17" x 58"	17" x 72"	24" x 71"	24" x 71"	24" x 71"	
Dosage de sel (Kg) / Litre de résine		Capacité d'échange (°F.m³) @ Dosage de sel (Kg)									
0,064		220 @ 3,6	330 @ 5,4	440 @ 7,2	700 @ 10,8	932 @ 14,4	1170 @ 18,2	1398 @ 21,8	1864 @ 29,0	2330 @ 36,2	
0,096		306 @ 5,4	458 @ 8,0	610 @ 11,0	932 @ 16,4	1242 @ 21,6	1520 @ 27,2	1864 @ 32,6	2486 @ 43,4	3106 @ 54,4	
0,128		368 @ 7,2	550 @ 10,8	732 @ 14,6	1088 @ 21,8	1450 @ 29,0	1820 @ 36,4	2174 @ 43,6	2900 @ 57,8	3624 @ 72,4	
0,160		404 @ 9,0	606 @ 13,4	808 @ 18,2	1204 @ 27,2	1606 @ 36,2	2014 @ 45,4	2408 @ 54,4	3210 @ 72,4	4012 @ 90,6	
0,192		428 @ 10,8	642 @ 16,2	856 @ 21,8	1282 @ 32,6	1708 @ 43,4	2144 @ 54,6	2564 @ 65,2	3418 @ 86,8	4272 @ 108,6	
Débits recommandés		Chute de pression (Bar)									
l/min	m³/h										
37,8	2,28	0,30ΔP	0,17ΔP	0,20ΔP	0,10ΔP	0,10ΔP	0,08ΔP	0,09ΔP	0,09ΔP	0,09ΔP	
75,8	4,54	0,59ΔP	0,43ΔP	0,50ΔP	0,29ΔP	0,30ΔP	0,22ΔP	0,23ΔP	0,25ΔP	0,26ΔP	
113,6	6,82	0,89ΔP	0,79ΔP	0,90ΔP	0,55ΔP	0,60ΔP	0,46ΔP	0,48ΔP	0,50ΔP	0,52ΔP	
151,4	9,08	1,18ΔP	1,24ΔP	1,40ΔP	0,90ΔP	0,97ΔP	0,77ΔP	0,80ΔP	0,83ΔP	0,86ΔP	
189,2	11,36	1,48ΔP	1,75ΔP	1,97ΔP	1,30ΔP	1,40ΔP	1,21ΔP	1,24ΔP	1,27ΔP	1,31ΔP	
227,2	13,62		2,36ΔP	2,64ΔP	1,80ΔP	1,95ΔP	1,61ΔP	1,66ΔP	1,72ΔP	1,77ΔP	
265,0	15,9		/	/	2,40ΔP	2,60ΔP	2,15ΔP	2,20ΔP	2,28ΔP	2,30ΔP	
302,8	18,16		/	/	/	/	/	2,80ΔP	2,90ΔP	3,00ΔP	
Volume bac à sel (l)		100	400	400	500	500	500	500	500	500	
Débit max. à l'égout (l/min)		12			27			38			

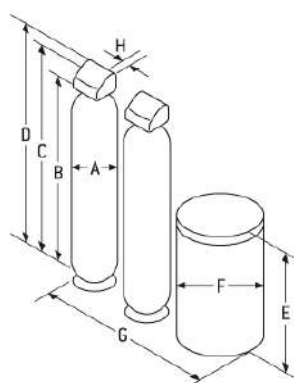
Diam. connexion entrée-sortie (in.): 1" 1/4 • Pression de fonctionnement (bar): 2,07-8,6 • Limites de température de l'eau (°C): 2 - 37
 • Alimentation électrique: 24 V – 50 Hz

① Résine synthétique à forte capacité d'échange d'ions

■ Débit continu

■ Débit intermittent ou débit de pointe

■ Débit non recommandé



	A	B	C	D	E	F	G	H
(en mm)	ø cuve de résine	Hauteur cuve	Hauteur entrée - sortie	Hauteur totale	Hauteur bac à sel	ø bac à sel	Largeur totale	Entraxe entrée - sortie
5030	230	1016	1091	1270	840	430	1196	96,5
5050 / 5070	315	1400	1475	1620	1250	700	1636	96,5
5100 / 5130	450	1515	1588	1734	1190	815	2021	96,5
5160	450	1829	1904	2049	1190	815	2021	96,5
5190 / 5250 / 5320	610	1930	2027	2172	1190	815	2341	96,5

ECOWATER
S Y S T E M S®



Your Water. Perfected.

EcoWater Systems Europe NV

A Marmon Water / Berkshire Hathaway Company

Tel.: +32 14 24 71 11

sales@ecowater.be

www.ecowater.be



Adoucisseurs Série 5000 1" Triplex Adoucisseurs d'eau pour des débits plus importants

Les adoucisseurs d'eau de la série 5000 sont utilisés pour adoucir l'eau des immeubles à appartements, des collectivités et des petites industries. En fonction des connexions disponibles et du débit de pointe demandé, nous proposons la configuration idéale.

La cuve de résine est remplie avec de résines adoucissantes de haute qualité. L'ensemble de l'unité est contrôlé par notre module de contrôle universel (CUC).

Tous les modèles sont disponibles en versions Simplex, Duplex, Triplex et Quadplex, avec tous les avantages supplémentaires.

Fonctionnement économique

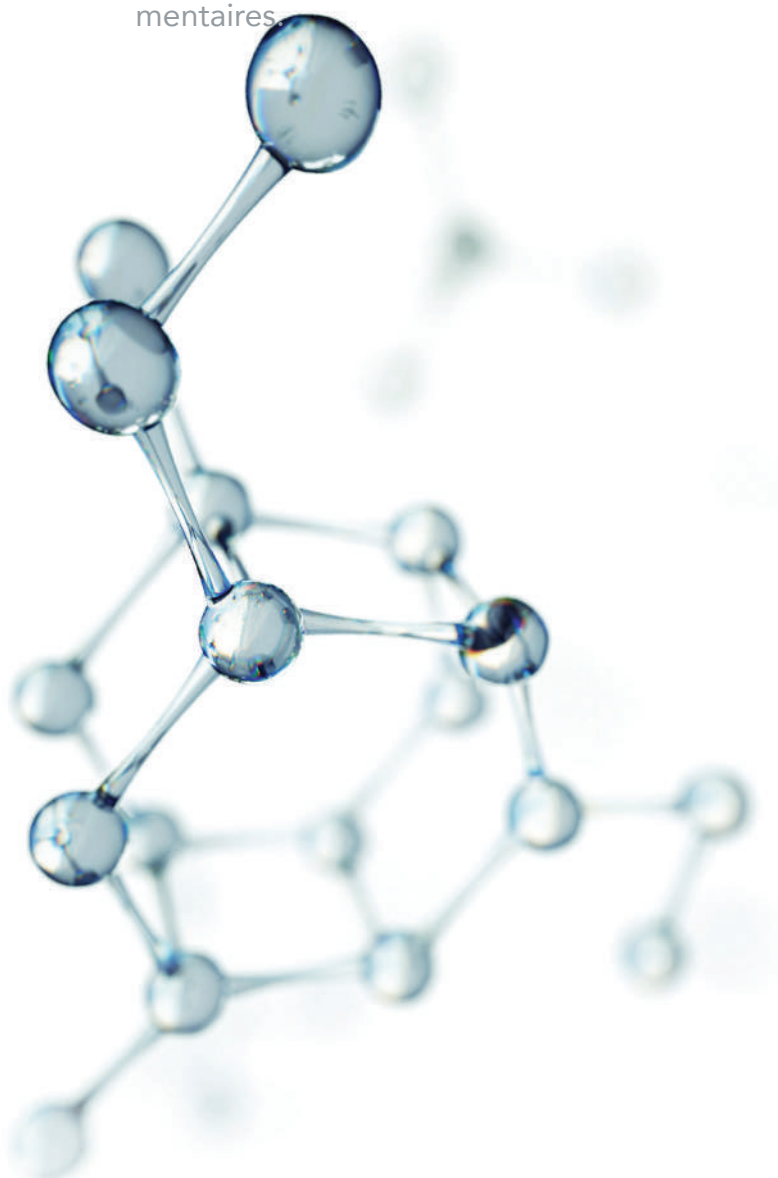
Grâce aux nombreuses options de programmation, toutes les données de consommation sont disponibles pour effectuer des calculs d'optimisation.

Réservoir de sel sec

Entre les régénérations, le réservoir de sel reste sec afin de limiter les risques de croissance bactérienne.

Connexion au système de l'immeuble

Le CUC peut être connecté au système de gestion du bâtiment.



Adoucisseurs Série 5000 1" Triplex

Adoucisseurs d'eau pour des débits plus importants

ADOUCISSEURS TRIPLEX		5050 T	5070 T	5100 T	5130 T	5160 T	5190 T	5250 T	5320 T
Résine (L) ①		126	171	255	339	426	510	678	849
Dimensions cuve (ø x H)		12" x 54"	12" x 54"	17" x 58"	17" x 58"	17" x 72"	24" x 71"	24" x 71"	24" x 71"
Dosage de sel (Kg) / Litre de résine		Capacité d'échange ("F.m ³) @ Dosage de sel (Kg)							
0,064		495 @ 8,1	660 @ 10,8	1050 @ 16,2	1398 @ 21,6	1755 @ 27,3	2097 @ 32,7	2796 @ 43,5	3495 @ 54,3
0,096		687 @ 12,0	915 @ 16,5	1398 @ 24,6	1863 @ 32,4	2280 @ 40,8	2796 @ 48,9	3729 @ 65,1	4659 @ 81,6
0,128		825 @ 16,2	1098 @ 21,9	1632 @ 32,7	2175 @ 43,5	2730 @ 54,6	3261 @ 65,4	4350 @ 86,7	5436 @ 108,6
0,160		909 @ 21,1	1212 @ 27,3	1806 @ 40,8	2409 @ 54,3	3021 @ 68,1	3612 @ 81,6	4815 @ 108,6	6018 @ 135,9
0,192		963 @ 24,3	1284 @ 32,7	1923 @ 48,9	2562 @ 65,1	3216 @ 81,9	3846 @ 97,8	5127 @ 13,0	6408 @ 162,9
Débits recommandés		Chute de pression (Bar)							
l/min	m ³ /h								
56,7	3,42	0,17ΔP	0,20ΔP	0,10ΔP	0,10ΔP	0,08ΔP	0,09ΔP	0,09ΔP	0,09ΔP
113,7	6,81	0,43ΔP	0,50ΔP	0,29ΔP	0,30ΔP	0,22ΔP	0,23ΔP	0,25ΔP	0,26ΔP
170,4	10,23	0,79ΔP	0,90ΔP	0,55ΔP	0,60ΔP	0,46ΔP	0,48ΔP	0,50ΔP	0,52ΔP
227,1	13,62	1,24ΔP	1,40ΔP	0,90ΔP	0,97ΔP	0,77ΔP	0,80ΔP	0,83ΔP	0,86ΔP
283,8	17,0	1,75ΔP	1,97ΔP	1,30ΔP	1,40ΔP	1,21ΔP	1,24ΔP	1,27ΔP	1,31ΔP
340,5	20,43	2,36ΔP	2,64ΔP	1,80ΔP	1,95ΔP	1,61ΔP	1,66ΔP	1,72ΔP	1,77ΔP
397,5	23,85	/	/	2,40ΔP	2,60ΔP	2,15ΔP	2,20ΔP	2,28ΔP	2,30ΔP
454,2	27,24	/	/	/	/	/	2,80ΔP	2,90ΔP	3,00ΔP
Volume bac à sel (l)		400 + 200	400 + 200	500 + 400	500 + 400	2 x 500	2 x 500	2 x 500	2 x 500
Débit max. à l'égout (l/min)		12		27		38			

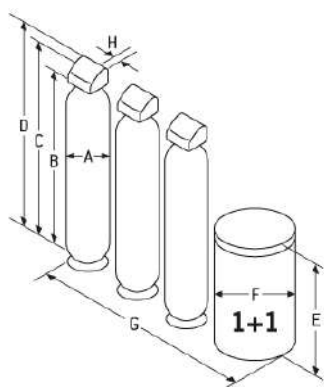
Diam. connexion entrée-sortie (in.): 1" 1/4 • Pression de fonctionnement (bar): 2,07-8,6 • Limites de température de l'eau (°C): 2 - 37
 • Alimentation électrique: 24 V – 50 Hz

① Résine synthétique à forte capacité d'échange d'ions

■ Débit continu

■ Débit intermittent ou débit de pointe

■ Débit non recommandé



	A	B	C	D	E	F	G	H
(en mm)	ø cuve de résine	Hauteur cuve	Hauteur entrée - sortie	Hauteur totale	Hauteur bac à sel	ø bac à sel	Largeur totale	Entraxe entrée - sortie
5050 / 5070	315	1400	1475	1620	870 & 1250	620 & 700	2877	96,5
5100 / 5130	450	1515	1588	1734	1250 & 1190	700 & 815	3477	96,5
5160	450	1829	1904	2049	2 x 1190	2 x 815	3592	96,5
5190 / 5250 / 5320	610	1930	2027	2172	2 x 1190	2 x 815	4072	96,5

ECOWATER
S Y S T E M S®



Your Water. Perfected.

EcoWater Systems Europe NV

A Marmon Water / Berkshire Hathaway Company

Tel.: +32 14 24 71 11

sales@ecowater.be

www.ecowater.be



Adoucisseurs Série 5000 1" Quadplex

Adoucisseurs d'eau pour des débits plus importants

Les adoucisseurs d'eau de la série 5000 sont utilisés pour adoucir l'eau des immeubles à appartements, des collectivités et des petites industries. En fonction des connexions disponibles et du débit de pointe demandé, nous proposons la configuration idéale.

La cuve de résine est remplie avec de résines adoucissantes de haute qualité. L'ensemble de l'unité est contrôlé par notre module de contrôle universel (CUC).

Tous les modèles sont disponibles en versions Simplex, Duplex, Triplex et Quadplex, avec tous les avantages supplémentaires.

Fonctionnement économique

Grâce aux nombreuses options de programmation, toutes les données de consommation sont disponibles pour effectuer des calculs d'optimisation.

Réservoir de sel sec

Entre les régénérations, le réservoir de sel reste sec afin de limiter les risques de croissance bactérienne.

Connexion au système de l'immeuble

Le CUC peut être connecté au système de gestion du bâtiment.



Adoucisseur Série 5000 1" Quadplex

Adoucisseurs d'eau pour des débits plus importants

ADOUCISSEURS QUADPLEX		5050 Q	5070 Q	5100 Q	5130 Q	5160 Q	5190 Q	5250 Q	5320 Q
Résine (L) ①		168	228	340	452	568	680	904	1132
Dimensions cuve (ø x H)		12" x 54"	12" x 54"	17" x 58"	17" x 58"	17" x 72"	24" x 71"	24" x 71"	24" x 71"
Dosage de sel (Kg) / Litre de résine		Capacité d'échange (°F.m³) @ Dosage de sel (Kg)							
0,064		660 @ 10,8	880 @ 14,4	1400 @ 21,6	1864 @ 28,8	2340 @ 36,4	2796 @ 43,6	3728 @ 58,0	4660 @ 72,4
0,096		916 @ 16,0	1220 @ 22,0	1864 @ 32,8	2484 @ 43,2	3040 @ 54,4	3728 @ 65,2	4972 @ 86,8	6212 @ 108,8
0,128		1100 @ 21,6	1464 @ 29,2	2176 @ 43,6	2900 @ 58,0	3640 @ 72,8	4348 @ 87,2	5800 @ 115,6	7248 @ 144,8
0,160		1212 @ 26,8	1616 @ 36,4	2408 @ 54,4	3212 @ 72,4	4028 @ 90,8	4816 @ 108,8	6420 @ 144,8	8024 @ 181,2
0,192		1284 @ 32,4	1712 @ 43,6	2564 @ 65,2	3416 @ 86,8	4288 @ 109,2	5128 @ 130,4	6836 @ 173,6	8544 @ 217,2
Débits recommandés		Chute de pression (Bar)							
l/min	m³/h								
75,6	4,56	0,17ΔP	0,20ΔP	0,10ΔP	0,10ΔP	0,08ΔP	0,09ΔP	0,09ΔP	0,09ΔP
151,6	9,08	0,43ΔP	0,50ΔP	0,29ΔP	0,30ΔP	0,22ΔP	0,23ΔP	0,25ΔP	0,26ΔP
227,2	13,64	0,79ΔP	0,90ΔP	0,55ΔP	0,60ΔP	0,46ΔP	0,48ΔP	0,50ΔP	0,52ΔP
302,8	18,16	1,24ΔP	1,40ΔP	0,90ΔP	0,97ΔP	0,77ΔP	0,80ΔP	0,83ΔP	0,86ΔP
378,4	22,72	1,75ΔP	1,97ΔP	1,30ΔP	1,40ΔP	1,21ΔP	1,24ΔP	1,27ΔP	1,31ΔP
454,4	27,24	2,36ΔP	2,64ΔP	1,80ΔP	1,95ΔP	1,61ΔP	1,66ΔP	1,72ΔP	1,77ΔP
530,0	31,8	/	/	2,40ΔP	2,60ΔP	2,15ΔP	2,20ΔP	2,28ΔP	2,30ΔP
605,6	36,32	/	/	/	/	/	2,80ΔP	2,90ΔP	3,00ΔP
Volume bac à sel (l)		2 x 400	2 x 400	2 x 500	2 x 500	2 x 500	2 x 500	2 x 500	2 x 500
Débit max. à l'égout (l/min)		12		27		38			

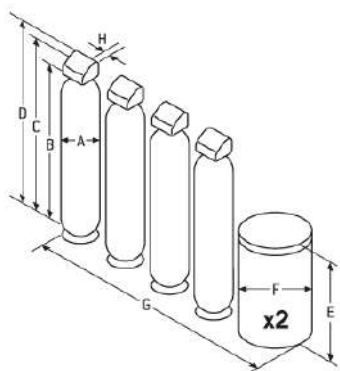
Diam. connexion entrée-sortie (in.): 1" 1/4 • Pression de fonctionnement (bar): 2,07-8,6 • Limites de température de l'eau (°C): 2 - 37
 • Alimentation électrique: 24 V – 50 Hz

① Résine synthétique à forte capacité d'échange d'ions

■ Débit continu

■ Débit intermittent ou débit de pointe

■ Débit non recommandé



	A	B	C	D	E	F	G	H
(en mm)	ø cuve de résine	Hauteur cuve	Hauteur entrée - sortie	Hauteur totale	Hauteur bac à sel	ø bac à sel	Largeur totale	Entraxe entrée - sortie
5050 / 5070	315	1400	1475	1620	2 x 1250	2 x 700	3425	96,5
5100 / 5130	450	1515	1588	1734	2 x 1190	2 x 815	4195	96,5
5160	450	1829	1904	2049	2 x 1190	2 x 815	4195	96,5
5190 / 5250 / 5320	610	1930	2027	2172	2 x 1190	2 x 815	4835	96,5

ECOWATER
S Y S T E M S®



Your Water. Perfected.

EcoWater Systems Europe NV

A Marmon Water / Berkshire Hathaway Company

Tel.: +32 14 24 71 11

sales@ecowater.be

www.ecowater.be