



Adoucisseurs Série 5000 2" Simplex Adoucisseurs d'eau pour des débits plus importants

Les adoucisseurs d'eau de la série 5000 sont utilisés pour adoucir l'eau des immeubles à appartements, des collectivités et des petites industries. En fonction des connexions disponibles et du débit de pointe demandé, nous proposons la configuration idéale.

La cuve de résine est remplie avec de résines adoucissantes de haute qualité. L'ensemble de l'unité est contrôlé par notre module de contrôle universel (CUC).

Tous les modèles sont disponibles en versions Simplex, Duplex, Triplex et Quadplex, avec tous les avantages supplémentaires.

Fonctionnement économique

Grâce aux nombreuses options de programmation, toutes les données de consommation sont disponibles pour effectuer des calculs d'optimisation.

Réservoir de sel sec

Entre les régénérations, le réservoir de sel reste sec afin de limiter les risques de croissance bactérienne.

Connexion au système de l'immeuble

Le CUC peut être connecté au système de gestion du bâtiment.



Adoucisseurs Série 5000 2" Simplex

Adoucisseurs d'eau pour des débits plus importants

ADOUCCISSEURS SIMPLEX		5102 S	5132 S	5162 S	5192 S	5252 S	5322 S	5362 S	5452 S	5602 S
Résine (L) ①		85	113	142	170	226	283	343	425	568
Dimensions cuve (ø x H)		17" x 58"	17" x 58"	17" x 72"	24" x 72"	24" x 72"	24" x 72"	30" x 72"	30" x 72"	30" x 72"
Dosage de sel (Kg) / Litre de résine		Capacité d'échange (°F.m³) @ Dosage de sel (Kg)								
0,064		350 @ 5,4	466 @ 7,2	583 @ 9,1	699 @ 10,9	932 @ 14,5	1165 @ 18,1	1398 @ 22,0	1748 @ 27,2	2330 @ 36,4
0,096		466 @ 8,2	621 @ 10,8	777 @ 13,6	932 @ 16,3	1243 @ 21,7	1553 @ 27,2	1864 @ 32,9	2330 @ 40,8	3107 @ 54,5
0,128		544 @ 10,9	725 @ 14,5	906 @ 18,2	1087 @ 21,8	1450 @ 28,9	1812 @ 36,2	2175 @ 43,9	2718 @ 54,4	3625 @ 72,7
0,160		602 @ 13,6	803 @ 18,1	1003 @ 22,7	1204 @ 27,2	1605 @ 36,2	2006 @ 45,3	2408 @ 54,9	3010 @ 68,0	4013 @ 90,9
0,192		641 @ 16,3	854 @ 21,7	1068 @ 27,3	1282 @ 32,6	1709 @ 43,4	2136 @ 54,3	2563 @ 65,9	3204 @ 81,6	4272 @ 109,1
Débits recommandés		Chute de pression (Bar)								
l/min	m³/h									
37,9	2,27	0,10 ΔP	0,14 ΔP	0,18 ΔP	0,07 ΔP	0,07 ΔP	0,07 ΔP	--	--	--
75,7	4,54	0,25 ΔP	0,32 ΔP	0,35 ΔP	0,14 ΔP	0,18 ΔP	0,21 ΔP	0,14 ΔP	0,18 ΔP	--
113,6	6,81	0,42 ΔP	0,53 ΔP	0,63 ΔP	0,28 ΔP	0,32 ΔP	0,35 ΔP	0,25 ΔP	0,28 ΔP	0,21 ΔP
151,4	9,08	0,63 ΔP	0,77 ΔP	0,91 ΔP	0,46 ΔP	0,49 ΔP	0,53 ΔP	0,39 ΔP	0,42 ΔP	0,35 ΔP
189,3	11,35	0,88 ΔP	1,09 ΔP	1,27 ΔP	0,63 ΔP	0,67 ΔP	0,74 ΔP	0,53 ΔP	0,56 ΔP	0,49 ΔP
227,1	13,62	--	1,41 ΔP	1,62 ΔP	0,84 ΔP	0,88 ΔP	0,98 ΔP	0,70 ΔP	0,77 ΔP	0,63 ΔP
265,0	15,89	--	--	2,04 ΔP	1,05 ΔP	1,12 ΔP	1,27 ΔP	0,91 ΔP	0,98 ΔP	0,84 ΔP
302,8	18,16	--	--	--	1,34 ΔP	1,41 ΔP	1,55 ΔP	1,12 ΔP	1,20 ΔP	1,05 ΔP
340,7	20,43	--	--	--	--	1,69 ΔP	1,83 ΔP	1,41 ΔP	1,48 ΔP	1,27 ΔP
378,5	22,71	--	--	--	--	--	--	1,62 ΔP	1,76 ΔP	1,48 ΔP
416,4	24,98	--	--	--	--	--	--	1,90 ΔP	2,04 ΔP	1,76 ΔP
454,2	27,25	--	--	--	--	--	--	--	--	--
Volume bac à sel (l)		400	400	500	500	500	500	1000	1000	1000
Débit max. à l'égout (l/min)		27			46			92		84

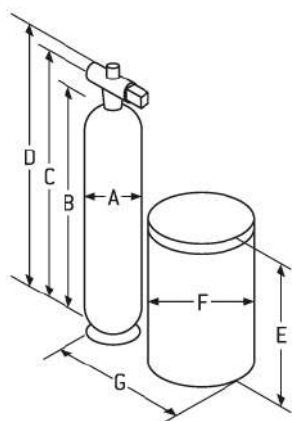
ø entrée-sortie (in.): 1" 1/4 • Pression de fonctionnement (bar): 2,07-8,6 • Limites de température de l'eau (°C): 2 - 37 • Alimentation électrique: 24 V - 50 Hz

① Résine synthétique à forte capacité d'échange d'ions

■ Débit continu

■ Débit intermittent ou débit de pointe

■ Débit non recommandé



(en mm)	A	B	C	D	E	F	G	ø	ø
	ø cuve de résine	Hauteur cuve	Hauteur entrée - sortie	Hauteur totale	Hauteur bac à sel	ø bac à sel	Largeur totale	Entrée	Sortie
5102 / 5132	440	1480	1700	1850	1250	660	1255	2"	3/4"
5162	440	1830	2060	2200	1100	780	1375	2"	3/4"
5192 / 5252 / 5322	610	1830	2060	2200	1100	780	1545	2"	3/4"
5362 / 5452	770	1830	2557	2697	1330	1000	1925	2"	1"
5602	915	1830	2567	2707	1330	1000	2070	2"	1"

ECOWATER
S Y S T E M S®



Your Water. Perfected.

EcoWater Systems Europe NV

A Marmon Water / Berkshire Hathaway Company

Tel.: +32 14 24 71 11

sales@ecowater.be

www.ecowater.be



Adoucisseur Série 5000 2" Duplex Adoucisseurs d'eau pour des débits plus importants

Les adoucisseurs d'eau de la série 5000 sont utilisés pour adoucir l'eau des immeubles à appartements, des collectivités et des petites industries. En fonction des connexions disponibles et du débit de pointe demandé, nous proposons la configuration idéale.

La cuve de résine est remplie avec de résines adoucissantes de haute qualité. L'ensemble de l'unité est contrôlé par notre module de contrôle universel (CUC).

Tous les modèles sont disponibles en versions Simplex, Duplex, Triplex et Quadplex, avec tous les avantages supplémentaires.

Fonctionnement économique

Grâce aux nombreuses options de programmation, toutes les données de consommation sont disponibles pour effectuer des calculs d'optimisation.

Réservoir de sel sec

Entre les régénérations, le réservoir de sel reste sec afin de limiter les risques de croissance bactérienne.

Connexion au système de l'immeuble

Le CUC peut être connecté au système de gestion du bâtiment.



Adoucisseurs Série 5000 2" Duplex

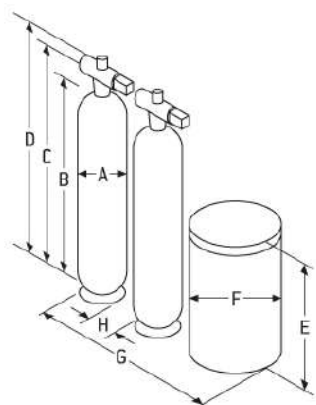
Adoucisseurs d'eau pour des débits plus importants

ADOUCISSEURS DUPLEX		5102 D	5132 D	5162 D	5192 D	5252 D	5322 D	5362 D	5452 D	5602 D
Résine (L) ①		170	226	284	340	452	566	686	850	1136
Dimensions cuve (ø x H)		17" x 58"	17" x 58"	17" x 72"	24" x 72"	24" x 72"	24" x 72"	30" x 72"	30" x 72"	30" x 72"
Dosage de sel (Kg) / Litre de résine		Capacité d'échange (°F.m³) @ Dosage de sel (Kg)								
0,064		700 @ 10,8	932 @ 14,4	1166 @ 18,2	1398 @ 21,8	1864 @ 29,0	2330 @ 36,2	2796 @ 44,0	3496 @ 54,4	4660 @ 72,8
0,096		932 @ 16,4	1242 @ 21,6	1554 @ 27,2	1864 @ 32,6	2486 @ 43,4	3106 @ 54,4	3728 @ 65,8	4660 @ 81,6	6214 @ 109,0
0,128		1088 @ 21,8	1450 @ 29,0	1812 @ 36,4	2174 @ 43,6	2900 @ 57,8	3624 @ 72,4	4350 @ 87,8	5436 @ 108,8	7250 @ 145,4
0,160		1204 @ 27,2	1606 @ 36,2	2006 @ 45,4	2408 @ 54,4	3210 @ 72,4	4012 @ 90,6	4816 @ 109,8	6020 @ 136,0	8026 @ 181,8
0,192		1282 @ 32,6	1708 @ 43,4	2136 @ 54,6	2564 @ 65,2	3418 @ 86,8	4272 @ 108,6	5126 @ 131,8	6408 @ 163,2	8544 @ 218,2
Débits recommandés		Chute de pression (Bar)								
l/min	m³/h									
75,8	4,54	0,10 ΔP	0,14 ΔP	0,18 ΔP	0,07 ΔP	0,07 ΔP	0,07 ΔP	--	--	--
151,4	9,08	0,25 ΔP	0,32 ΔP	0,35 ΔP	0,14 ΔP	0,18 ΔP	0,21 ΔP	0,14 ΔP	0,18 ΔP	--
227,2	13,62	0,42 ΔP	0,53 ΔP	0,63 ΔP	0,28 ΔP	0,32 ΔP	0,35 ΔP	0,25 ΔP	0,28 ΔP	0,21 ΔP
302,8	18,16	0,63 ΔP	0,77 ΔP	0,91 ΔP	0,46 ΔP	0,49 ΔP	0,53 ΔP	0,39 ΔP	0,42 ΔP	0,35 ΔP
378,6	22,7	0,88 ΔP	1,09 ΔP	1,27 ΔP	0,63 ΔP	0,67 ΔP	0,74 ΔP	0,53 ΔP	0,56 ΔP	0,49 ΔP
454,2	27,24	--	1,41 ΔP	1,62 ΔP	0,84 ΔP	0,88 ΔP	0,98 ΔP	0,70 ΔP	0,77 ΔP	0,63 ΔP
530,0	31,78	--	--	2,04 ΔP	1,05 ΔP	1,12 ΔP	1,27 ΔP	0,91 ΔP	0,98 ΔP	0,84 ΔP
605,6	36,32	--	--	--	1,34 ΔP	1,41 ΔP	1,55 ΔP	1,12 ΔP	1,20 ΔP	1,05 ΔP
681,4	40,86	--	--	--	--	1,69 ΔP	1,83 ΔP	1,41 ΔP	1,48 ΔP	1,27 ΔP
757,0	45,42	--	--	--	--	--	--	1,62 ΔP	1,76 ΔP	1,48 ΔP
832,8	49,96	--	--	--	--	--	--	1,90 ΔP	2,04 ΔP	1,76 ΔP
908,4	54,5	--	--	--	--	--	--	--	--	--
Volume bac à sel (l)		400	400	500	500	500	500	1000	1000	1000
Débit max. à l'égout (l/min)		27			46			92		84

ø entrée-sortie (in.): 1" 1/4 • Pression de fonctionnement (bar): 2,07-8,6 • Limites de température de l'eau (°C): 2 - 37 • Alimentation électrique: 24 V - 50 Hz

① Résine synthétique à forte capacité d'échange d'ions

- Débit continu
- Débit intermittent ou débit de pointe
- Débit non recommandé



	A	B	C	D	E	F	G	H	ø	ø
(en mm)	ø cuve de résine	Hauteur cuve	Hauteur entrée - sortie	Hauteur totale	Hauteur bac à sel	ø bac à sel	Largeur totale	Médiane	Entrée	Sortie
5102 / 5132	440	1480	1700	1850	1250	660	1850	250	2"	3/4"
5162	440	1830	2060	2200	1100	780	1970	250	2"	3/4"
5192 / 5252 / 5322	610	1830	2060	2200	1100	780	2310	250	2"	3/4"
5362 / 5452	770	1830	2557	2697	1330	1000	2850	250	2"	1"
5602	915	1830	2567	2707	1330	1000	3140	250	2"	1"

ECOWATER
S Y S T E M S®



Your Water. Perfected.

EcoWater Systems Europe NV

A Marmon Water / Berkshire Hathaway Company

Tel.: +32 14 24 71 11

sales@ecowater.be

www.ecowater.be



Adoucisseurs Série 5000 2" Triplex Adoucisseurs d'eau pour des débits plus importants

Les adoucisseurs d'eau de la série 5000 sont utilisés pour adoucir l'eau des immeubles à appartements, des collectivités et des petites industries. En fonction des connexions disponibles et du débit de pointe demandé, nous proposons la configuration idéale.

La cuve de résine est remplie avec de résines adoucissantes de haute qualité. L'ensemble de l'unité est contrôlé par notre module de contrôle universel (CUC).

Tous les modèles sont disponibles en versions Simplex, Duplex, Triplex et Quadplex, avec tous les avantages supplémentaires.

Fonctionnement économique

Grâce aux nombreuses options de programmation, toutes les données de consommation sont disponibles pour effectuer des calculs d'optimisation.

Réservoir de sel sec

Entre les régénérations, le réservoir de sel reste sec afin de limiter les risques de croissance bactérienne.

Connexion au système de l'immeuble

Le CUC peut être connecté au système de gestion du bâtiment.



Adoucisseurs Série 5000 2" Triplex

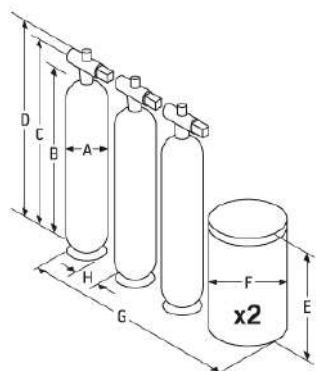
Adoucisseurs d'eau pour des débits plus importants

ADOUCISSEURS TRIPLEX		5102 T	5132 T	5162 T	5192 T	5252 T	5322 T	5362 T	5452 T	5602 T
Résine (L) ①		255	339	426	426	678	849	1029	1275	1704
Dimensions cuve (ø x H)		17" x 58"	17" x 58"	17" x 72"	24" x 72"	24" x 72"	24" x 72"	30" x 72"	30" x 72"	30" x 72"
Dosage de sel (Kg) / Litre de résine		Capacité d'échange (°F.m³) @ Dosage de sel (Kg)								
0,064		1050 @ 16,2	1398 @ 21,6	1749 @ 27,3	2097 @ 32,7	2796 @ 43,5	3495 @ 54,3	4194 @ 66,0	5244 @ 81,6	6990 @ 109,2
0,096		1398 @ 24,6	1863 @ 32,4	2331 @ 40,8	2796 @ 48,9	3729 @ 65,1	4659 @ 81,6	5592 @ 98,7	6990 @ 122,4	9321 @ 163,5
0,128		1632 @ 32,7	2175 @ 43,5	2718 @ 54,6	3261 @ 65,4	4350 @ 86,7	5436 @ 108,6	6525 @ 131,7	8154 @ 163,2	10875 @ 218,1
0,160		1806 @ 40,8	2409 @ 54,3	3009 @ 68,1	3612 @ 81,6	4815 @ 108,6	6018 @ 135,9	7224 @ 164,7	9030 @ 204,0	12039 @ 272,2
0,192		1923 @ 48,9	2562 @ 65,1	3204 @ 81,9	3846 @ 97,8	5127 @ 130,2	6408 @ 162,9	7689 @ 197,7	9612 @ 244,8	12816 @ 327,3
Débits recommandés		Chute de pression (Bar)								
l/min	m³/h									
113,7	6,81	0,10 ΔP	0,14 ΔP	0,18 ΔP	0,07 ΔP	0,07 ΔP	0,07 ΔP	--	--	--
227,1	13,62	0,25 ΔP	0,32 ΔP	0,35 ΔP	0,14 ΔP	0,18 ΔP	0,21 ΔP	0,14 ΔP	0,18 ΔP	--
340,8	20,43	0,42 ΔP	0,53 ΔP	0,63 ΔP	0,28 ΔP	0,32 ΔP	0,35 ΔP	0,25 ΔP	0,28 ΔP	0,21 ΔP
454,2	27,24	0,63 ΔP	0,77 ΔP	0,91 ΔP	0,46 ΔP	0,49 ΔP	0,53 ΔP	0,39 ΔP	0,42 ΔP	0,35 ΔP
567,9	34,05	0,88 ΔP	1,09 ΔP	1,27 ΔP	0,63 ΔP	0,67 ΔP	0,74 ΔP	0,53 ΔP	0,56 ΔP	0,49 ΔP
681,3	40,86	--	1,41 ΔP	1,62 ΔP	0,84 ΔP	0,88 ΔP	0,98 ΔP	0,70 ΔP	0,77 ΔP	0,63 ΔP
795,0	47,67	--	--	2,04 ΔP	1,05 ΔP	1,12 ΔP	1,27 ΔP	0,91 ΔP	0,98 ΔP	0,84 ΔP
908,4	54,48	--	--	--	1,34 ΔP	1,41 ΔP	1,55 ΔP	1,12 ΔP	1,20 ΔP	1,05 ΔP
1022,1	61,29	--	--	--	--	1,69 ΔP	1,83 ΔP	1,41 ΔP	1,48 ΔP	1,27 ΔP
1135,5	68,13	--	--	--	--	--	--	1,62 ΔP	1,76 ΔP	1,48 ΔP
1249,2	74,94	--	--	--	--	--	--	1,90 ΔP	2,04 ΔP	1,76 ΔP
1362,6	81,75	--	--	--	--	--	--	--	--	--
Volume bac à sel (l)		2 x 400	2 x 400	2 x 500	2 x 500	2 x 500	2 x 500	2 x 1000	2 x 1000	2 x 1000
Débit max. à l'égout (l/min)		27			46			92		84

ø entrée-sortie (in.): 1" 1/4 • Pression de fonctionnement (bar): 2,07-8,6 • Limites de température de l'eau (°C): 2 - 37 • Alimentation électrique: 24 V - 50 Hz

① Résine synthétique à forte capacité d'échange d'ions

- Débit continu
- Débit intermittent ou débit de pointe
- Débit non recommandé



	A	B	C	D	E	F	G	H	ø	ø
(en mm)	ø cuve de résine	Hauteur cuve	Hauteur entrée - sortie	Hauteur totale	Hauteur bac à sel	ø bac à sel	Largeur totale	Médiane	Entrée	Sortie
5102 / 5132	440	1480	1700	1850	2 x 1250	2 x 660	3260	250	2"	3/4"
5162	440	1830	2060	2200	2 x 1100	2 x 780	3500	250	2"	3/4"
5192 / 5252 / 5322	610	1830	2060	2200	2 x 1100	2 x 780	4010	250	2"	3/4"
5362 / 5452	770	1830	2557	2697	2 x 1330	2 x 1000	4930	250	2"	1"
5602	915	1830	2567	2707	2 x 1330	2 x 1000	6280	250	2"	1"

ECOWATER
S Y S T E M S



Your Water. Perfected.

EcoWater Systems Europe NV

A Marmon Water / Berkshire Hathaway Company

Tel.: +32 14 24 71 11

sales@ecowater.be

www.ecowater.be



Adoucisseurs Série 5000 2" Quadplex Adoucisseurs d'eau pour des débits plus importants

Les adoucisseurs d'eau de la série 5000 sont utilisés pour adoucir l'eau des immeubles à appartements, des collectivités et des petites industries. En fonction des connexions disponibles et du débit de pointe demandé, nous proposons la configuration idéale.

La cuve de résine est remplie avec de résines adoucissantes de haute qualité. L'ensemble de l'unité est contrôlé par notre module de contrôle universel (CUC).

Tous les modèles sont disponibles en versions Simplex, Duplex, Triplex et Quadplex, avec tous les avantages supplémentaires.

Fonctionnement économique

Grâce aux nombreuses options de programmation, toutes les données de consommation sont disponibles pour effectuer des calculs d'optimisation.

Réservoir de sel sec

Entre les régénérations, le réservoir de sel reste sec afin de limiter les risques de croissance bactérienne.

Connexion au système de l'immeuble

Le CUC peut être connecté au système de gestion du bâtiment.



Adoucisseurs Série 5000 2" Quadplex

Adoucisseurs d'eau pour des débits plus importants

ADOUCISSEURS QUADPLEX		5102 Q	5132 Q	5162 Q	5192 Q	5252 Q	5322 Q	5362 Q	5452 Q	5602 Q
Résine (L) ①		340	452	568	680	904	1132	1372	1700	2272
Dimensions cuve (ø x H)		17" x 58"	17" x 58"	17" x 72"	24" x 72"	24" x 72"	24" x 72"	30" x 72"	30" x 72"	30" x 72"
Dosage de sel (Kg) / Litre de résine		Capacité d'échange (°F.m³) @ Dosage de sel (Kg)								
0,064		1400 @ 21,6	1864 @ 28,8	2332 @ 36,4	2796 @ 43,6	3728 @ 58,0	4660 @ 72,4	5592 @ 88,0	6992 @ 108,8	9320 @ 145,6
0,096		1864 @ 32,8	2484 @ 43,2	3108 @ 54,4	3728 @ 65,2	4972 @ 86,8	6212 @ 108,8	7456 @ 131,6	9320 @ 163,2	12428 @ 218,0
0,128		2176 @ 43,6	2900 @ 58,0	3624 @ 72,8	4348 @ 87,2	5800 @ 115,6	7248 @ 144,8	8700 @ 175,6	10872 @ 217,6	14500 @ 290,8
0,160		2408 @ 54,4	3212 @ 72,4	4012 @ 90,8	4816 @ 108,8	6420 @ 144,8	8024 @ 181,2	9632 @ 219,6	12040 @ 272,0	16052 @ 363,6
0,192		2564 @ 65,2	3416 @ 86,8	4272 @ 109,2	5128 @ 130,4	6836 @ 173,6	8544 @ 217,2	10252 @ 263,6	12816 @ 326,4	17088 @ 436,4
Débits recommandés		Chute de pression (Bar)								
l/min	m³/h									
151,6	9,08	0,10 ΔP	0,14 ΔP	0,18 ΔP	0,07 ΔP	0,07 ΔP	0,07 ΔP	--	--	--
302,8	18,16	0,25 ΔP	0,32 ΔP	0,35 ΔP	0,14 ΔP	0,18 ΔP	0,21 ΔP	0,14 ΔP	0,18 ΔP	--
454,4	27,24	0,42 ΔP	0,53 ΔP	0,63 ΔP	0,28 ΔP	0,32 ΔP	0,35 ΔP	0,25 ΔP	0,28 ΔP	0,21 ΔP
605,6	36,32	0,63 ΔP	0,77 ΔP	0,91 ΔP	0,46 ΔP	0,49 ΔP	0,53 ΔP	0,39 ΔP	0,42 ΔP	0,35 ΔP
757,2	45,4	0,88 ΔP	1,09 ΔP	1,27 ΔP	0,63 ΔP	0,67 ΔP	0,74 ΔP	0,53 ΔP	0,56 ΔP	0,49 ΔP
908,4	54,48	--	1,41 ΔP	1,62 ΔP	0,84 ΔP	0,88 ΔP	0,98 ΔP	0,70 ΔP	0,77 ΔP	0,63 ΔP
1060,0	63,56	--	--	2,04 ΔP	1,05 ΔP	1,12 ΔP	1,27 ΔP	0,91 ΔP	0,98 ΔP	0,84 ΔP
1211,2	72,64	--	--	--	1,34 ΔP	1,41 ΔP	1,55 ΔP	1,12 ΔP	1,20 ΔP	1,05 ΔP
1362,8	81,72	--	--	--	--	1,69 ΔP	1,83 ΔP	1,41 ΔP	1,48 ΔP	1,27 ΔP
1514	90,84	--	--	--	--	--	--	1,62 ΔP	1,76 ΔP	1,48 ΔP
1665,6	99,92	--	--	--	--	--	--	1,90 ΔP	2,04 ΔP	1,76 ΔP
1816,8	109,0	--	--	--	--	--	--	--	--	--
Volume bac à sel (l)		2 x 400	2 x 400	2 x 500	2 x 500	2 x 500	2 x 500	2 x 1000	2 x 1000	2 x 1000
Débit max. à l'égout (l/min)		27			46			92		84

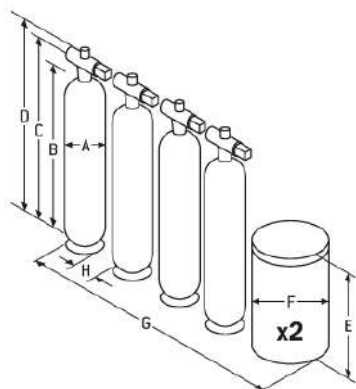
ø entrée-sortie (in.): 1" 1/4 • Pression de fonctionnement (bar): 2,07-8,6 • Limites de température de l'eau (°C): 2 - 37 • Alimentation électrique: 24 V - 50 Hz

① Résine synthétique à forte capacité d'échange d'ions

■ Débit continu

■ Débit intermittent ou débit de pointe

■ Débit non recommandé



	A	B	C	D	E	F	G	H	ø	ø
(en mm)	ø cuve de résine	Hauteur cuve	Hauteur entrée - sortie	Hauteur totale	Hauteur bac à sel	ø bac à sel	Largeur totale	Médiane	Entrée	Sortie
5102 / 5132	440	1480	1700	1850	2 x 1250	2 x 660	3855	250	2"	3/4"
5162	440	1830	2060	2200	2 x 1100	2 x 780	4095	250	2"	3/4"
5192 / 5252 / 5322	610	1830	2060	2200	2 x 1100	2 x 780	4775	250	2"	3/4"
5362 / 5452	770	1830	2557	2697	2 x 1330	2 x 1000	5855	250	2"	1"
5602	915	1830	2567	2707	2 x 1330	2 x 1000	6435	250	2"	1"

ECOWATER
S Y S T E M S®



Your Water. Perfected.

EcoWater Systems Europe NV

A Marmon Water / Berkshire Hathaway Company

Tel.: +32 14 24 71 11

sales@ecowater.be

www.ecowater.be